

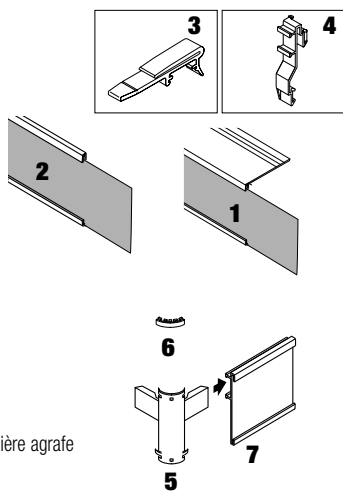
# HOW TO INSTALL CÓMO INSTALAR COMMENT INSTALLER

**Double round corner valance with dustcover for vertical blinds**  
**Cenefa doble de esquina redonda con cubierta antipolvo para persianas verticales**  
**Cantonnière double à coins ronds avec pare-poussière pour stores verticaux**

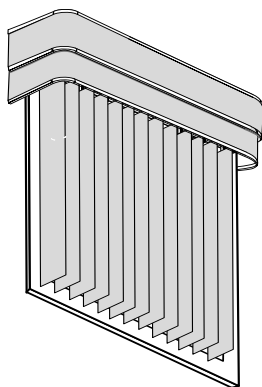
## 1

**Everything needed to mount your valance**  
**Todo lo necesario para montar su cenefa**  
**Tout ce dont vous avez besoin pour monter cantonnière**

- 1 Valance
  - 2 Lower valance
  - 3 Valance clip
  - 4 Extension clip
  - 5 Valance corner
  - 6 Corner cap
  - 7 Valance return
- 1 Cenefa
  - 2 Cenefa inferior
  - 3 Sujetadore de cenefa
  - 4 Sujetador de extensión
  - 5 Esquina de la cenefa
  - 6 Tapa de esquina
  - 7 Retorno de la cenefa
- 1 Cantonnière
  - 2 Cantonnière inférieure
  - 3 Fixation de cantonnière
  - 4 Fixation de rallonge
  - 5 Pare-poussière de la cantonnière agrafe
  - 6 Couverture de coin
  - 7 Retour de cantonnière

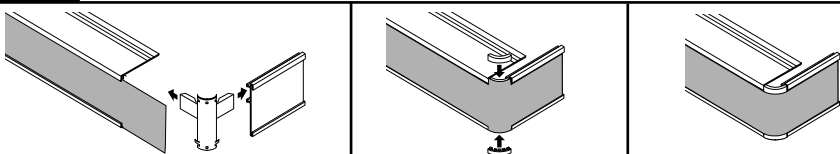


Finished look  
Apariencia final  
Aspect finis



## 2

**Prepare round corner valance**  
**Prepare la cenefa de esquina redonda**  
**Préparer une cantonnière à coins ronds**



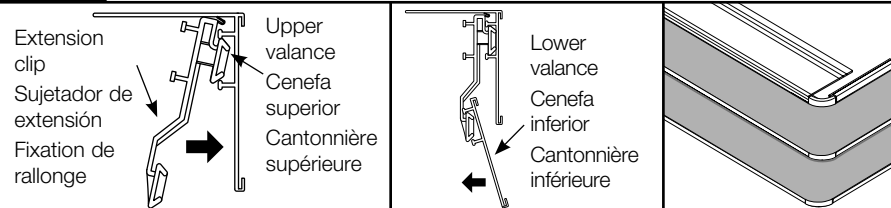
Insert valance corner into channels of valance and return; attach corner caps.

Inserte la esquina de la cenefa dentro de los canales de la cenefa y el retorno; conecte las tapas de esquina.

Insérer le coin de la cantonnière dans les rainures de cantonnière et de retour; fixer les couvre-coins.

## 3

**Assemble double round corner valance**  
**Ensamble la cenefa doble de esquina redonda**  
**Assembler la cantonnière double à coins ronds**



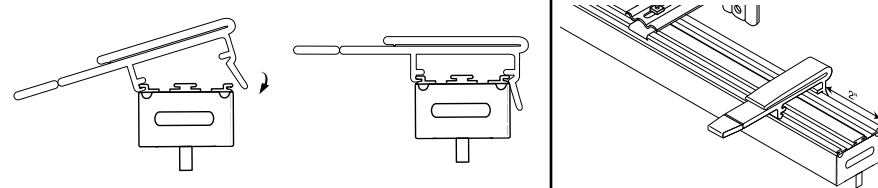
Attach double valance extension clips to channel of upper valance and returns; snap lower valance onto extension clips.

Conecte los sujetadores de extensión de la cenefa doble al canal de la cenefa superior y los retornos; conecte la cenefa inferior en los sujetadores de extensión.

Attacher les fixations de rallonge de la double cantonnière à la rainure de la cantonnière supérieure et aux retours; fixer la cantonnière inférieure sur les fixations de rallonge.

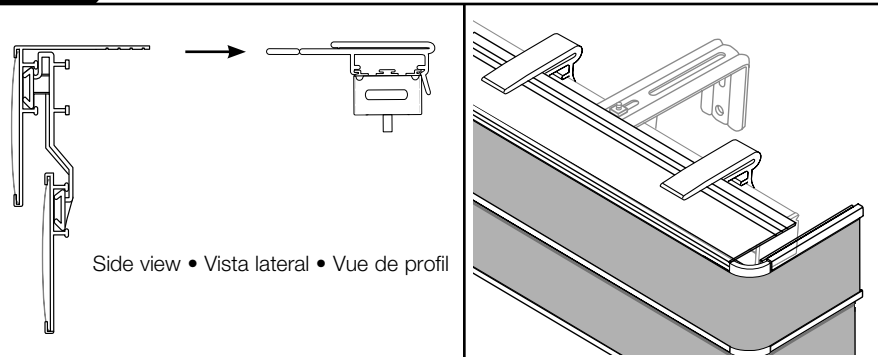
## 4

**Attach valance clip to headrail**  
**Conecte el sujetador de la cenefa al cabezal**  
**Accrocher la fixation de cantonnière sur le boîtier**

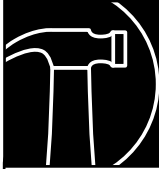


## 5

**Slide valance dust cover or brackets into valance clips**  
**Deslice el cubre polvo de cenefa o los soportes en los sujetadores de cenefa**  
**Faire glisser les supports ou cache-poussière de la cantonnière sur les fixations de cantonnière**



Side view • Vista lateral • Vue de profil



# HOW TO INSTALL CÓMO INSTALAR COMMENT INSTALLER

## Double round corner valance without dustcover for vertical blinds

Cenefa doble de esquina redonda sin cubierta antipolvo para persianas verticales

Cantonnère double à coins ronds sans pare-poussière pour stores verticaux

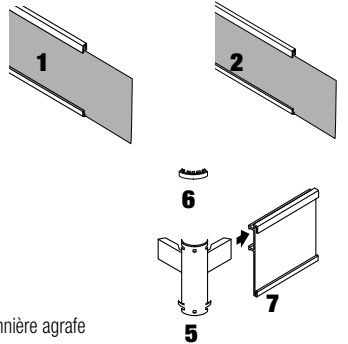
# 1

### Everything needed to mount your valance

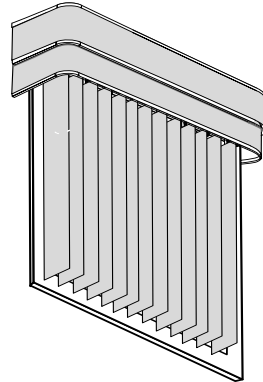
Todo lo necesario para montar su cenefa

Tout ce dont vous avez besoin pour monter cantonnère

- 1 Valance
- 2 Lower valance
- 3 Valance clip
- 4 Extension clip
- 5 Valance corner
- 6 Corner cap
- 7 Valance return



Finished look  
Apariencia final  
Aspect finis



- 1 Cenefa
- 2 Cenefa inferior
- 3 Sujetadore de cenefa
- 4 Sujetador de extensión
- 5 Esquina de cenefa
- 6 Tapa de esquina
- 7 Retorno de la cenefa

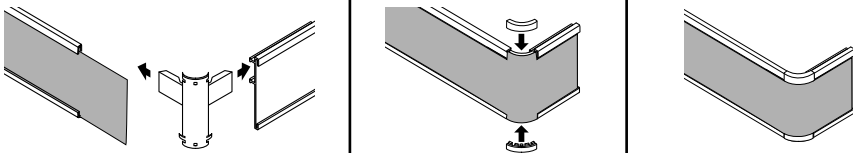
- 1 Cantonnère
- 2 Cantonnère inférieure
- 3 Fixation de cantonnère
- 4 Fixation de rallonge
- 5 Pare-poussiere de la cantonnère agrafe
- 6 Couverture de coin
- 7 Retour de cantonnère

# 2

### Prepare round corner valance

Prepare la cenefa de esquina redonda

Préparer une cantonnère à coins ronds



Insert valance corner into channels of valance and return; attach corner caps.

Inserte la esquina de la cenefa dentro de los canales de la cenefa y el retorno; conecte las tapas de esquina.

Insérer le coin de la cantonnère dans les rainures de cantonnère et de retour; fixer les couvre-coins.

# 3

### Assemble double wrap-around valance

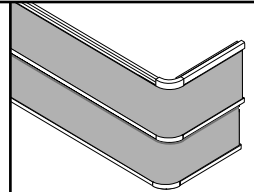
Ensamble la cenefa doble tipo cubre-alrededor

Assembler la cantonnère enveloppante double

Extension clip  
Sujetador de extensión  
Fixation de rallonge

Upper valance  
Cenefa superior  
Cantonnère supérieure

Lower valance  
Cenefa inferior  
Cantonnère inférieure



Attach double valance extension clips to channel of the longer upper valance and returns; snap lower valance onto extension clips.

Fije las abrazaderas de extensión de la cenefa doble al canal de la cenefa superior más larga y los retornos; acople la cenefa inferior sobre las abrazaderas de extensión.

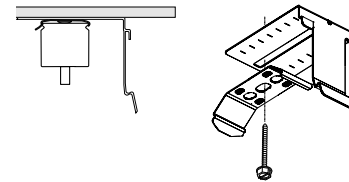
Fixer les agrafes d'extension pour cantonnère double à la rainure de la cantonnère supérieure plus longue et aux retours; enclenchez la cantonnère inférieure sur les agrafes d'extension.

# 4

### Install valance clips

Instale las abrazaderas para cenefa

Installer les agrafes de cantonnère



Install with existing headrail clips. Make sure valance clips are fully extended.

Haga la instalación con las abrazaderas del riel superior existentes. Asegúrese de que las abrazaderas de la cenefa estén completamente extendidas.

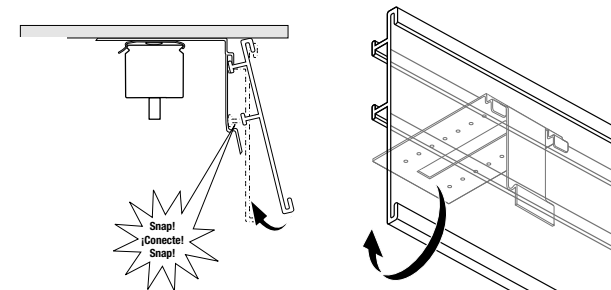
Installer avec les agrafes du rail de retenue existant. Assurez-vous que les agrafes de cantonnère soient complètement allongées.

# 5

### Snap valance into valance clips

Coloque la cenefa en los sujetadores

Enclencher la cantonnère sur les agrafes de cantonnère



Side view • Vista lateral • Vue de profil